



**Dieser Block gehört**

\_\_\_\_\_

Dein Name

Hier findest du viele tolle Rätsel:  
Fehlerbilder und Labyrinth,  
Rechenrätsel und Sudokus,  
Wörterrätsel und Rätselkrimis und  
vieles mehr.



Aufgaben mit einer Krone sind  
ein bisschen schwieriger.

**Lösungen** gibt's am Ende des Blocks.

Viel Spaß beim Knobeln!





Finde 10 Unterschiede. Kreise sie im unteren Bild ein.





Kommt ein Mann zum Arzt und jammert: „Wo ich auch hintippe: aufs Knie, auf den Kopf, auf den Bauch oder den Arm ... Überall tut es weh! Was ist nur mit mir los?“  
Antwortet der Arzt: „Ich denke, Sie haben sich den Zeigefinger gebrochen!“

Aufgeregt ruft ein Vater beim Arzt an: „Mein Sohn hat gerade drei Birnen mit der Schale gegessen!“ Fragt der Arzt: „War die Schale gespritzt?“ „Nein, weshalb gespritzt? Sie war aus Glas!“

Hanna isst zum ersten Mal Spaghetti. Immer wieder gleiten ihr die langen Nudeln von der Gabel. Entsetzt ruft sie: „Mama, die Dinger kann ich doch nicht essen. Sie leben ja noch!“

Ein Mann sitzt mit einer Angel an einem See. Da kommt ein Polizist vorbei und ruft: „He, Angeln ist hier verboten!“ Meint der Mann: „Aber ich angle nicht! Mein Wurm lernt nur schwimmen.“

Treffen sich zwei Blitze: „Hey, Blitz, schlag ein!“



Sagt der Arzt zum Patient: „Da sind Sie ja gerade noch rechtzeitig zu mir in die Praxis gekommen!“ Fragt der Patient besorgt: „Ist es wirklich so schlimm?“ Da meint der Arzt: „Nein, aber einen Tag später und Sie wären von selbst wieder gesund gewesen!“



Zwei Wörter gesucht: Wenn du nur einen Buchstaben änderst, entsteht ein Wort mit einer ganz anderen Bedeutung.



**Wald**  
viele Bäume

**Wand**  
Seitenfläche eines Raums

\_\_\_\_\_  
sehr spitzer Gegenstand

\_\_\_\_\_  
Punkt in der Mitte des Bauchs

\_\_\_\_\_  
dicker Zweig

\_\_\_\_\_  
Werkzeug zum Baumfällen

\_\_\_\_\_  
das atmest du ein

\_\_\_\_\_  
anderes Wort für Aufzug

\_\_\_\_\_  
Viereck, das auf der Spitze steht

\_\_\_\_\_  
Tier, aus dem ein Schmetterling wird

\_\_\_\_\_  
ein Himmelskörper

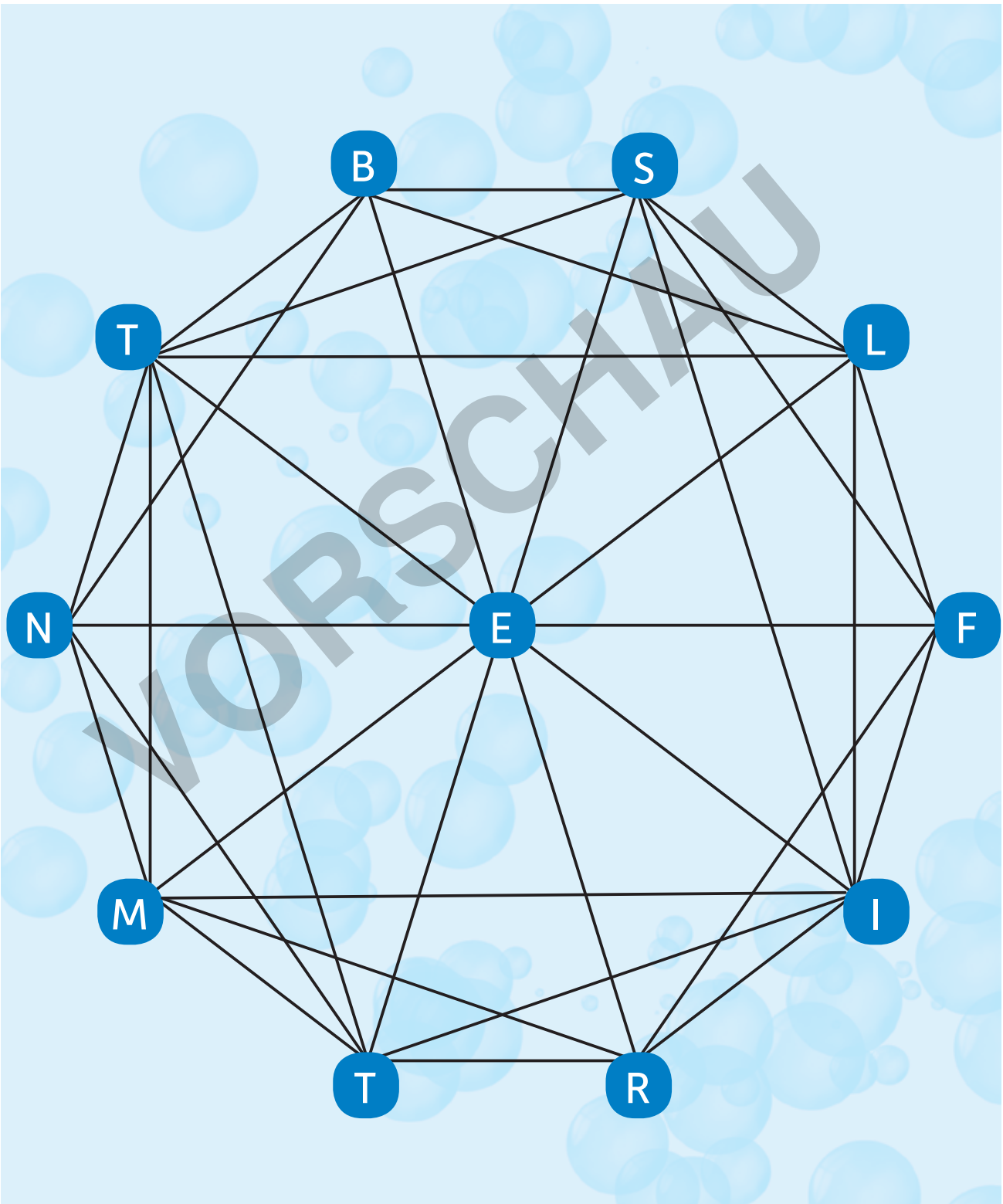
\_\_\_\_\_  
ein schlimmes Verbrechen

\_\_\_\_\_  
Teil einer Rose

\_\_\_\_\_  
Siedlung mit einigen Häusern



Folge den Linien und schreibe alle Wörter auf einen Zettel, die du findest. Du kannst bei jedem Buchstaben beginnen, aber nur Buchstaben jeweils folgen lassen, die durch eine Linie verbunden sind. Das Rätsel könnt ihr auch zu mehreren lösen. Wer findet die meisten Wörter?





Findest du die Antwort?

Wenn nicht, dann lass dich von der Lösung überraschen!

Wie nennt man einen Hund in der Sonne?

\_\_\_\_\_

Wenn man nichts sieht, so sieht man sie. Wenn man sie aber nicht sieht, so sieht man alles andere.

\_\_\_\_\_

Was sagt der große Stift zum kleinen Stift?

\_\_\_\_\_

Wer lebt von der Hand in den Mund?

\_\_\_\_\_

Warum sollte man Pfeffer auf ein Foto streuen?

\_\_\_\_\_

Was ist der Unterschied zwischen **Wasser** und **Kinderzimmer-Aufräumen**?

\_\_\_\_\_

Wie kann ein Mensch von einer hohen Leiter fallen, ohne sich zu verletzen?

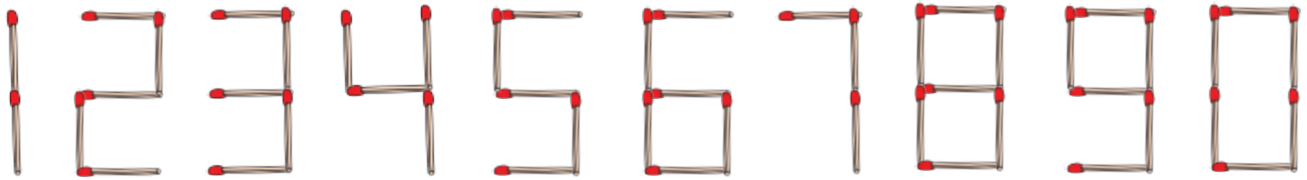
\_\_\_\_\_

Was ist eine Mausefalle mit 5 Buchstaben?

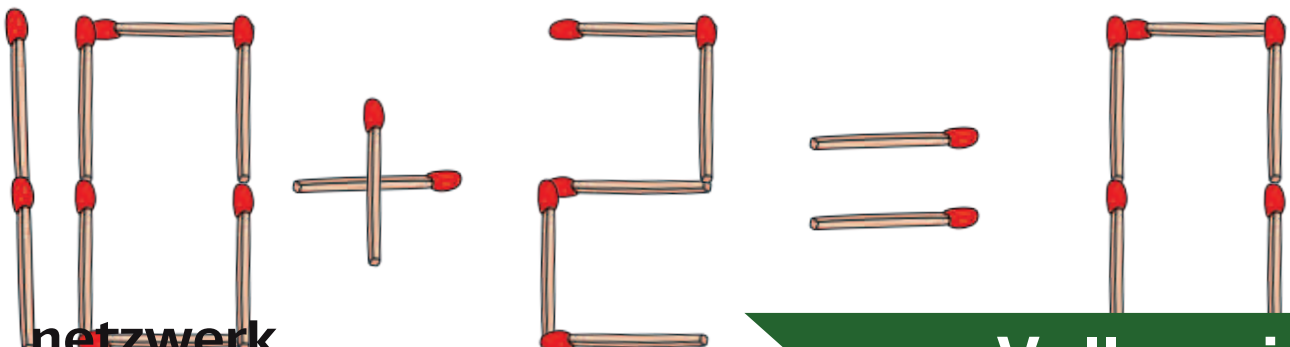
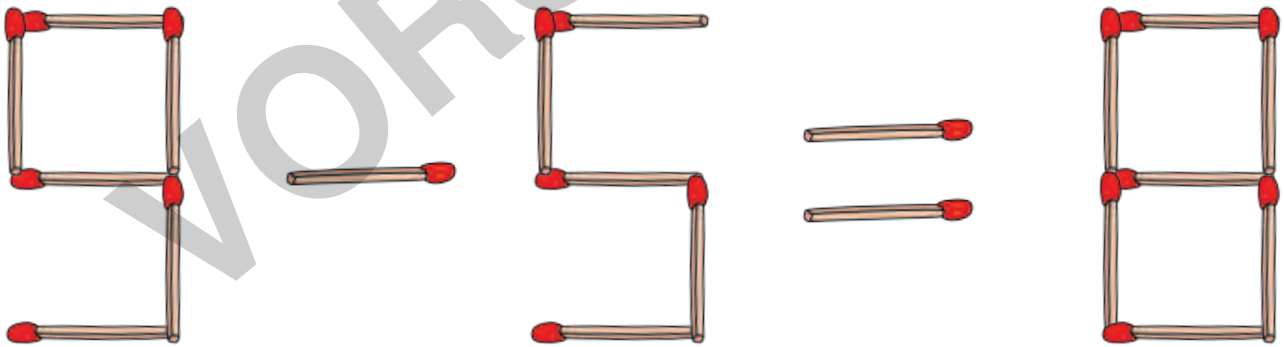
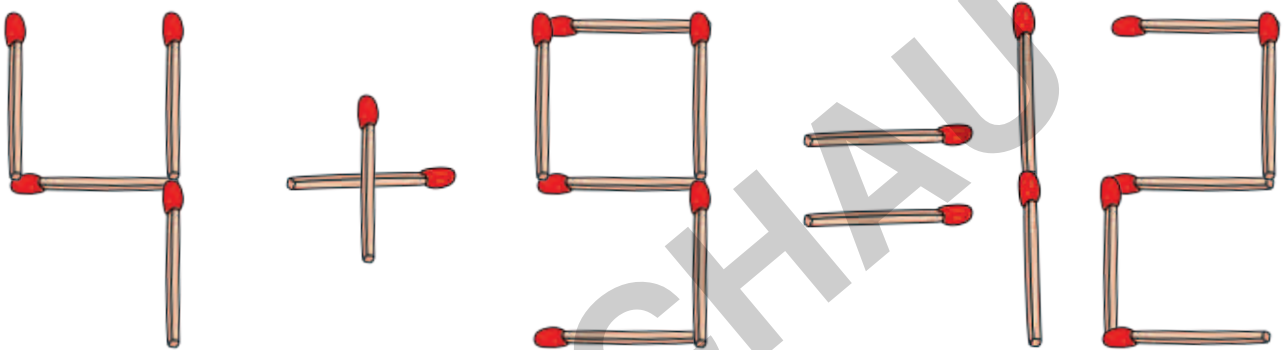
\_\_\_\_\_

7 Frauen, 6 Männer, 5 Kinder und 4 Hunde stehen unter einem Regenschirm. Warum wird keiner von ihnen nass?

\_\_\_\_\_



Bei den Rechnungen sind Fehler passiert!  
Wenn du bei jeder Rechnung **nur ein Streichholz** an eine **andere Stelle** legst, dann stimmen die Aufgaben.





## Wer heißt wie? Wer mag was?

Pizza, Pommes, Nudeln oder Eis? Cola, Limo, Saft oder Tee?  
Jeder isst und trinkt etwas anderes gern.

Lies die Sätze genau und trage die Infos passend unten ein.

- ★ Ein Mädchen trinkt gerne Limo.
- ★ Eva steht nicht neben einem Jungen.
- ★ Ein Kind mag Cola.
- ★ Tim istst gerne Nudeln.
- ★ Pizza hat ein Kind als Lieblingsessen angegeben, aber nicht Pia.
- ★ Tim steht nicht neben dem Kind, das gerne Pommes isst.
- ★ Ein Kind isst gerne Eis, aber nicht Eva und nicht Leo.
- ★ Das Kind, das gerne Tee trinkt, isst auch gerne Pizza.
- ★ Pia trinkt gerne Saft.
- ★ Leo steht nicht neben dem Kind, das gerne Eis isst.



Name				
Essen				





Findest du den Zungenbrecher heraus?  
Trage die Buchstaben unten der Reihe nach ein.



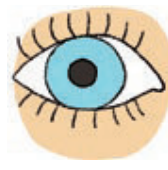
D  
~~FERSE~~

1=D ~~7~~

**D E R S**



~~2~~ 6=S ~~7~~



~~2~~ ~~4~~



~~1~~ ~~2~~



1=S ~~4~~



~~2~~ ~~3~~



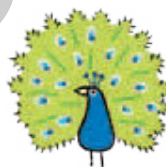
4=U 5=B



3=D 5=N



4=U ~~3~~



1=B 2=S



~~1~~ ~~2~~



Lösung:

**DER S**



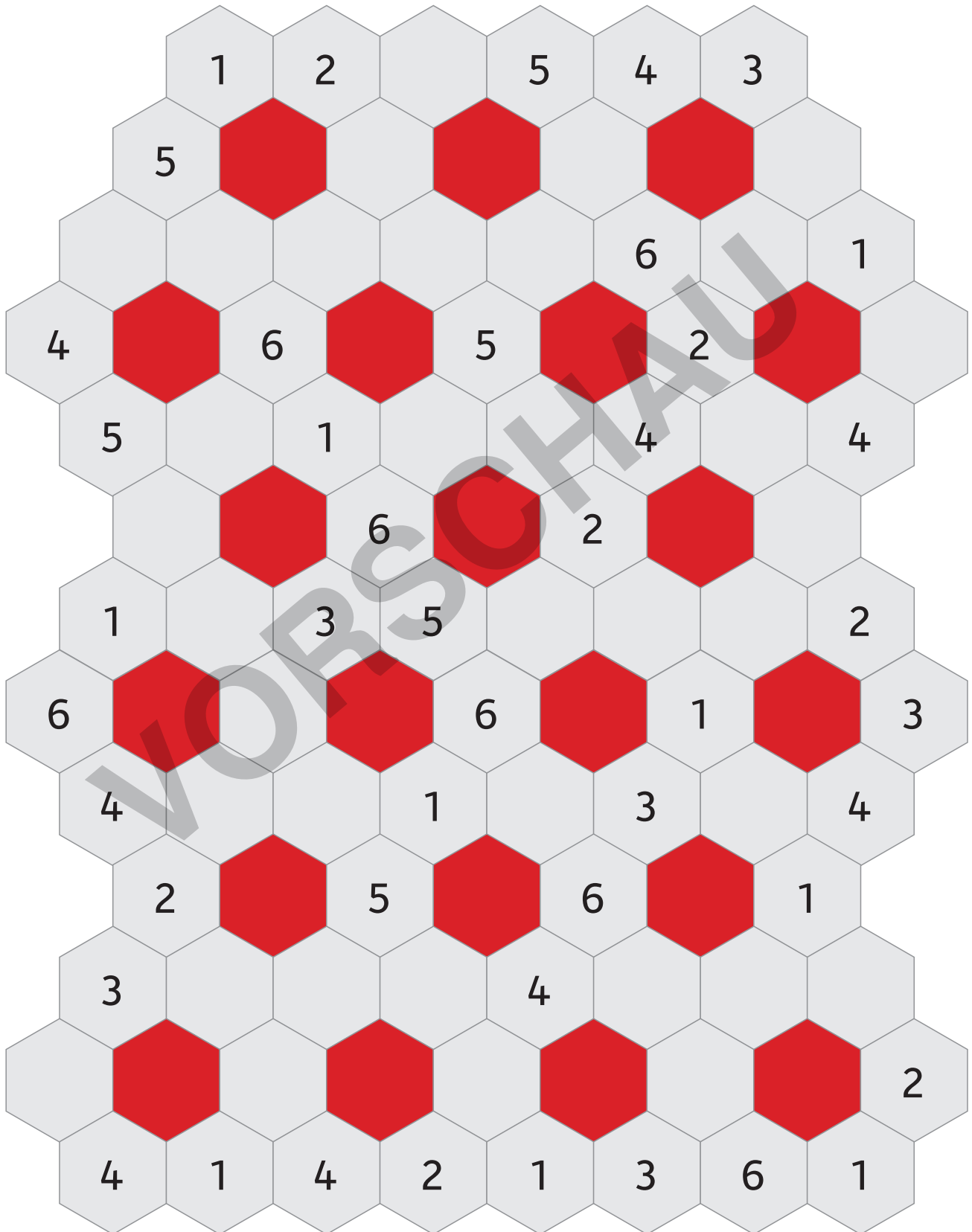
Male die Geschenke passend an und schreibe die Namen dazu, für wen sie sind. Lies dazu die Hinweise.



- ★ Es gibt nur die Farben Rot, Blau, Gelb und Grün.
- ★ Die beiden blauen Schachteln stehen nicht nebeneinander.
- ★ Nur ein Herz ist gelb.
- ★ Das Geschenk für Esra steht neben dem von Leo und dem von Ivan.
- ★ Die einzige grüne Schachtel steht ganz rechts.
- ★ Jedes Geschenk (Schachtel, Herz und Schleife) besteht aus drei verschiedenen Farben.
- ★ Es gibt drei blaue Herzen, aber keine blaue Schleife.
- ★ Das Geschenk mit der einzigen gelben Schleife und dem roten Herz ist für Klara.
- ★ Das Geschenk genau in der Mitte hat die einzige grüne Schleife.
- ★ Zwei gleichfarbige Schachteln stehen nebeneinander.
- ★ Das rote Herz ist nicht auf der Schachtel, die neben der grünen Schachtel steht.
- ★ Marco und Leo bekommen gelbe Schachteln.

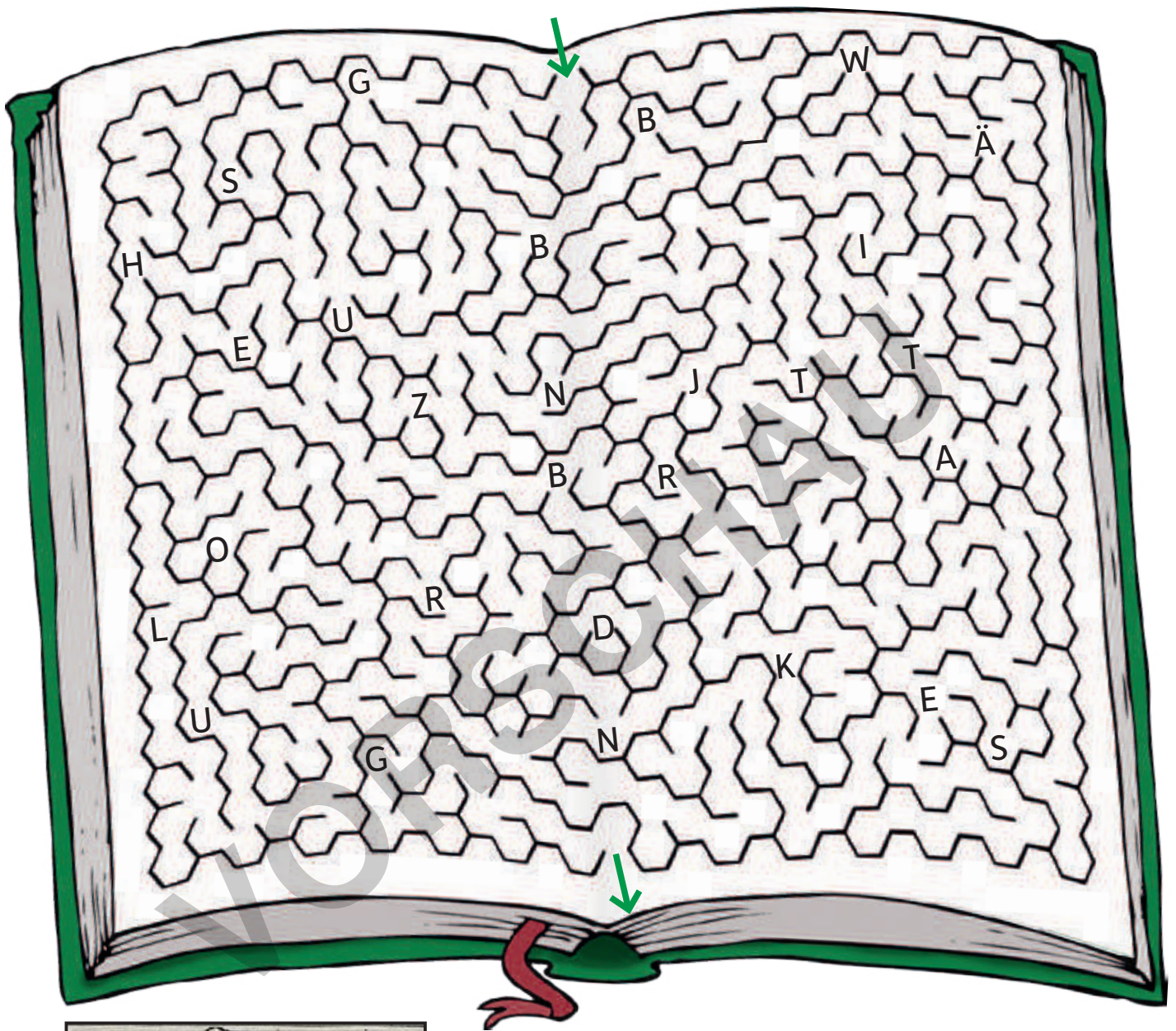


Um jedes rote Sechseck stehen die Ziffern von 1 bis 6.  
 Gleiche Ziffern stoßen aber nie aneinander.  
 Kannst du die Lücken alle passend füllen?

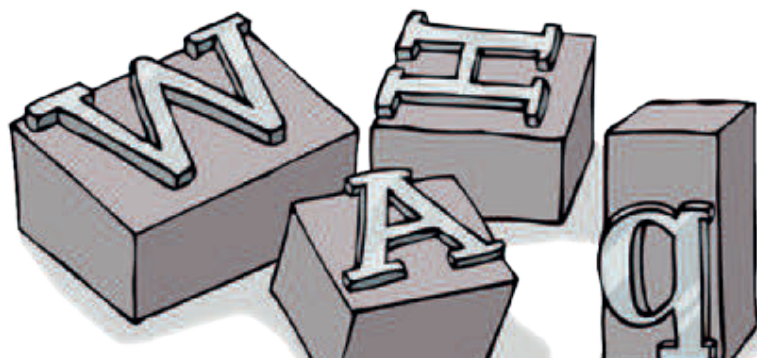




Wer erfand ungefähr im Jahr 1450 den Buchdruck? Finde den Weg durch das Labyrinth und sammle die Buchstaben der Reihe nach ein, dann kannst du den Namen lesen.

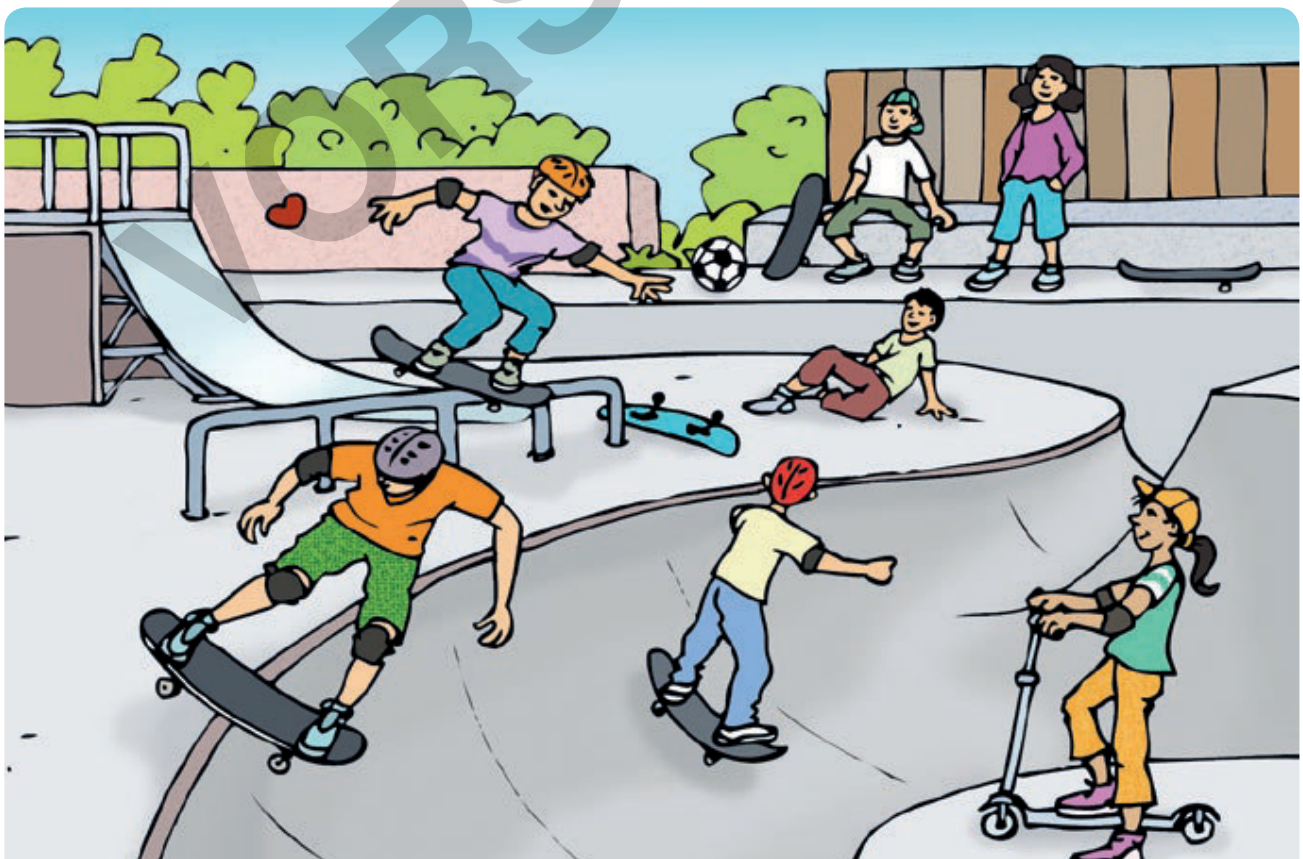


Johannes \_\_\_\_\_





Finde 10 Unterschiede. Kreise sie im unteren Bild ein.

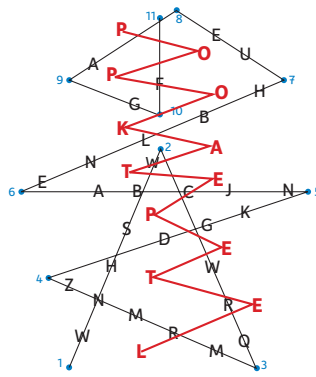




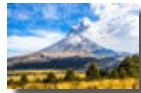
SEITE 37

$6 + 5 = 11$  muss sein, denn es sind **zwei gleiche Ziffern**; außerdem ist es das Ergebnis einer **Summe mit 2 einstelligen Zahlen**: Die Ergebnisse 22, 33, 44 ... sind somit nicht möglich.  
 $10 - 1 = 9$   
 $9 : 3 = 3$   
 $11 + 2 = 13$   
 $4 \cdot 4 = 16$   
 $8 : 2 = 4$   
 $5 \cdot 4 = 20$   
 $49 : 7 = 7$

SEITE 38



Lösung: **POPOKATÉPETEL**



Betont wird dieses Wort auf dem ersten E.

SEITE 39



SEITE 40

**Martha** macht sich verdächtig, **denn sie lügt!** Am nächsten Morgen kann sie die **Fußspuren** weder zur Mülltonne noch hinauf zum Wald gesehen haben, denn es hat die ganze **Nacht über geschneit und gestürmt**. So müssen **alle Spuren verschwunden** sein. Wahrscheinlich hat sie die Gummistiefel ihres Bruders verwendet, um den Verdacht auf ihn zu lenken. Dass die Spuren bei dem starken Schneefall am nächsten Morgen nicht mehr zu sehen sind, daran hat sie nicht gedacht.

SEITE 41

Indig rot gelb Färb.	S	Schwarz gelblich Bläulich	Mutter Jugendwort Bier	M	A	M	Ä	Stimmen Schritt Anschritt	S	Fam. gehört genet.
S	C	H	U	H	Gefäß Aktion	B	L	A	T	T
O	H	R	T	S	Teil eines Blattes	S	A	T	D	I
N	S	P	U	R	Abkürzung Spatel	S	A	T	R	E
G	U	R	T	P	kleine Frucht Äpfel	B	E	E	R	E
L	A	P	R	E	Abkürzung für Hinterkeit	P	R	E	I	S
L	A	M	P	E	Spektrale Luft	A	S	S	F	O
M	E	M	O	N	Teil eines Jahres	A	T	E	I	N
O	R	T	N	I	Abkürzung für Bergkette	T	I	E	F	E
C	H	O	R	S	Blume Der zum Lernen	R	O	S	E	
S	H	I	P		englische Schiff	S	H	I	P	E
K	R	F	A	C	Abkürzung für Kuchen	F	A	C	K	E
R	E	I	F	H	Bakter und Gefäß	H	A	T	G	
T	A	S	S	E	Gegenstand von Angen	M	U	T	A	
K	E	T	T	E	Gegenstand von Angen	L	E	B	E	N
E	L	T	F	E	Alle Dinge fertig	F	E	R	T	I

Lösung: **P A L M E N S T R A N D**

SEITE 42

H	Q	S	E	T	U	C	H
H	A	S	E	B	U	C	H
N	A	S	E	B	A	C	H
N	A	M	E	D	A	C	H

oder:

D	U	F	T	W	A	L	D	W	A	L	D
L	U	F	T	W	A	N	D	W	I	L	D
L	I	F	T	W	I	N	D	W	I	N	D
G	I	F	T	K	I	N	D	K	I	N	D

R	A	U	T	N	A	G	E	L
R	A	T	T	N	A	D	E	L
W	A	T	T	N	U	D	E	L
W	E	T	T	P	U	D	E	L
K	E	T	T	P	U	D	E	R

SEITE 43



Der Trick ist eine **CD-Hülle**. Hinter ihr steht ein Glas, in dem sich eine **nicht brennende Kerze** befindet. Vor der durchsichtigen Scheibe steht in genau gleichem Abstand eine **brennende Kerze**. Du siehst durch die Plastikscheibe das Glas mit der Kerze und das Spiegelbild der Kerze mit der Flamme übereinander. So scheint die Kerze im Glas zu brennen, tut sie aber nicht. Auf eine nicht brennende Kerze lässt sich natürlich leicht Wasser gießen.

Im Wasserglas werden Lichtstrahlen gebrochen, das heißt: das **Licht wird abgelenkt**. Die Strahlen von Pfeilspitze und Pfeilende kreuzen sich und kommen umgekehrt im Auge an. Deshalb denkt man, der **Pfeil hätte sich gedreht**. Übrigens: In einem leeren Glas lenken die Glaswände das Licht kaum ab. Der Pfeil zeigt für die Augen in die ursprüngliche Richtung.



SEITE 44

Viel Spaß beim Spielen!

SEITE 45

9	8	3	→ 20
7	6	2	→ 15
5	4	1	→ 10

$14 \leftarrow$   $\downarrow$   $21$   $\downarrow$   $18$   $\downarrow$   $6$   $\downarrow$   $16$

6 kann nur die Summe aus **1, 2 und 3** sein. Die Zahl **3** muss dabei in der Zeile mit dem Ergebnis **20** stehen, denn  $20 = 3 + 9 + 8$ . Finde die Plätze aller anderen Zahlen durch Ausprobieren.

9	7	8	→ 24
4	1	3	→ 8
6	2	5	→ 13

$15 \leftarrow$   $\downarrow$   $\downarrow$   $\downarrow$   $15$